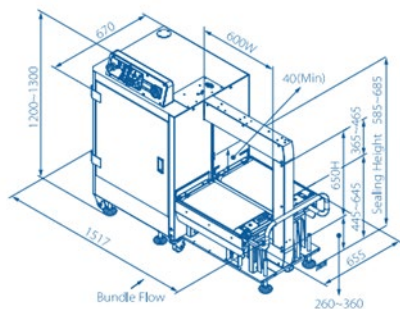




www.atpkg.com



EMBALLAGES AT
VENTES SERVICE



TP-702YAM



TP-702YAM

La TP-702YAM est une cerceuse à soudure latérale entièrement automatique. Elle possède une armoire en acier inoxydable (SUS 304) et des composantes résistantes à la rouille et à la corrosion. La TP-702YAM offre une protection maximale pour les applications dans les environnements de travail difficiles comme par exemple, les industries de transformation de la viande, de la volaille et des fruits de mer.

CARACTÉRISTIQUES STARNDARD:

- Tête de cerclage robuste et compacte
- Vitesse de cerclage élevée, jusqu'à 35 paquets par minute
- Conception étanche à l'eau avec dispositif de chauffage interne
- Panneau de commande avec écran LCD
- Accès facile aux guides de feuillard (brevets enregistrés)
- Force de tension vers le bas
- Unité de contrôle électrique à l'épreuve de l'eau selon la norme IP54
- Interverrouillage en amont et en aval
- Conception de dévidoir interne
- Hauteur de la table ajustable de 445mm à 645mm
- Largeur du feuillard : 5,9 ou 12mm
- Tension : 1-32kg (5,9mm) 1-55kg (12mm)

OPTIONS:

- Détecteur de feuillard en baisse convivial (colonne lumineuse triple)
- Accepte les petits paquets
- Contrôle PLC Siemens
- Mise en veille automatique pour une économie d'énergie
- Double barre de pression stabilisatrice
- Poussoir latéral

