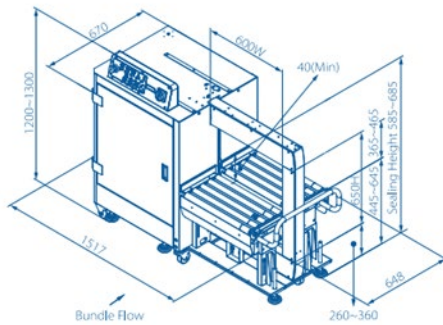




www.atpkg.com



EMBALLAGES AT
VENTES SERVICE



TP-702YA



TP-702YA

La TP-702YA est une cerceuse à soudure latérale entièrement automatique à grande vitesse. Elle peut être utilisée dans une large gamme d'applications, telles que les appareils électroménagers, les meubles, les industries des carreaux, la logistique, etc... Héritant de tous les avantages de la TP-702, elle est idéale pour les lignes automatisées à haute capacité et efficacité.

CARACTÉRISTIQUES STARNDARD:

- Tête de cerclage robuste et compacte
- Vitesse de cerclage élevée, jusqu'à 35 paquets par minute
- Panneau de commande avec écran LCD
- Accès facile aux guides de feuillard (brevets enregistrés)
- Interverrouillage en amont et en aval
- Conception de dévidoir interne
- Hauteur de la table ajustable de 445mm à 645mm

OPTIONS:

- Détecteur de feuillard en baisse convivial (colonne lumineuse triple)
- Convient aux petits paquets
- Contrôle PLC Siemens
- Mise en veille automatique pour une économie d'énergie

AUTRES OPTIONS:

- Double barre stabilisatrice



- Poussoir latéral

