

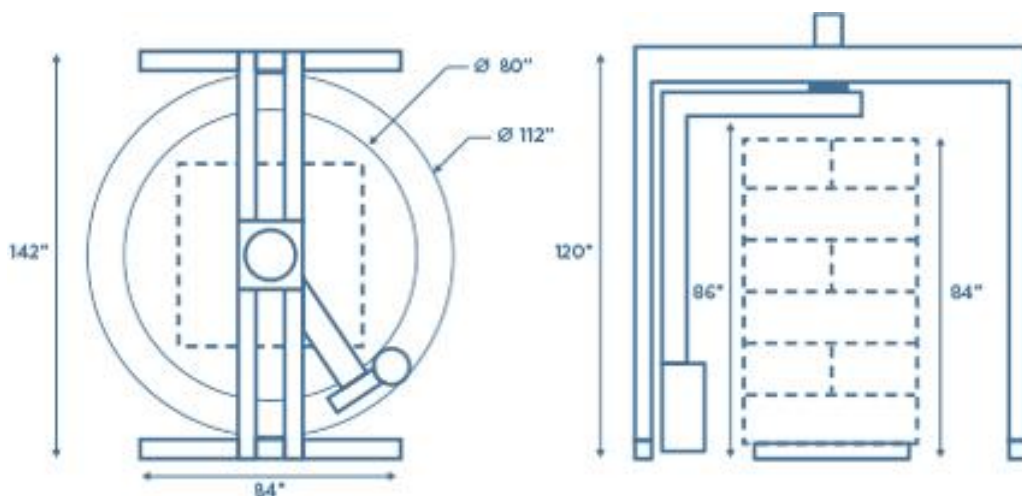


www.atpkg.com



EMBALLAGES AT

VENTES SERVICE



STAB-L-IZE™ 360°

TOUR ROTATIVE SEMI-AUTOMATIQUE

FICHE TECHNIQUE

Vitesse de rotation	Ajustable jusqu'à 16 tours/minute
Type d'activation	Semi-automatique complet
Hauteur max. de palette	84po
Diamètre max. de palette	76po
Ratio de pré-étirement	250% standard
Dimensions max. de palette	54po x 54po
Alimentation électrique	115/1/60 15 amp
Garantie	3/5 ans
Options	Augmentation de la hauteur d'emballage Ensemble de pesage intégré Chariot pour pellicule de 30po Système de sécurité dans l'aire d'emballage Découpage automatique de pellicule Augmentation de la vitesse du bras



Toutes les dimensions sont approximatives.